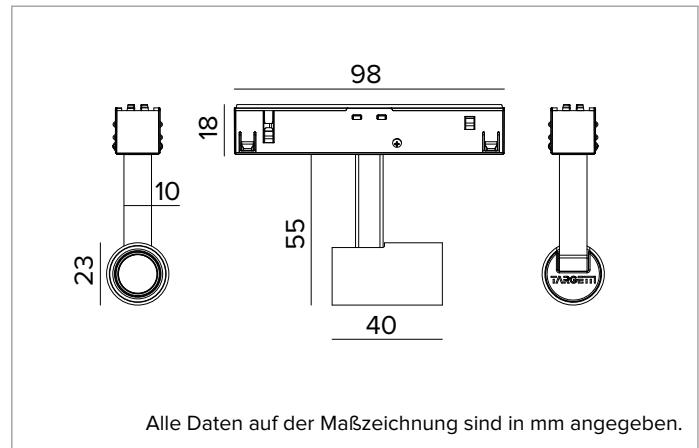


1T6702DA | FORTYEIGHT Label 2

Professioneller ausrichtbarer LED-Strahler, Niederspannung



	2700K	H(m)	D(m)	Emax(lx)	
Ra90			31°		
Fixture Power	4W	1	0.55	329	
Source Flux	171lm	2	1.10	82	
Fixture Flux	129lm	3	1.65	37	
Efficacy	34lm/W	4	2.19	21	
TS1158 I _{max} =1920cd/klm	I _{max}	329cd	5	2.74	13



LICHTQUELLE

Hocheffizienter LED-Emitter Ra90. 3500K auf Anfrage.

Die Energieeffizienzklasse des Produkts: G

Nennleistung: 2,6W

Nenn-Lichtstrom: 171lm

Farbwiedergabeindex: 90

Rf: 87,6

Rg: 103,9

Ähnliche Farbtemperatur: 2700K

SDCM: 1,5

Lebensdauer (L80/B10): >50000h tq +25°C

BELEUCHUNGSTECHNISCHE MERKMALE

FL - Linse aus transparentem PMMA und holografischer Filter mit je nach Version unterschiedlichen Öffnungen, Cut-Off-Ring aus schwarzem Silikon.

Optik: LINSE

Abstrahlwinkel: FL

Optische Effizienz: 76%

Leuchten-Lichtstrom: 129lm

Lichtausbeute: 34lm/W

Fotobiologische Sicherheit: Risikogruppe 1 (RG 1 = geringes Risiko)

MECHANISCHE MERKMALE

Gehäuse aus lackiertem Aluminium. Ausrichtungsmöglichkeit des Gehäuses von 0° bis 90° auf vertikaler und um 360° auf horizontaler Ebene.

Farbe und Oberfläche: Tiefschwarz

Abmessungen: D=23mm

Gewicht: 0,13Kg

Version: LANGER ARM DALI

Schutzart: IP20

ELEKTRISCHE MERKMALE

DALI-Betriebsgerät für die Stromschiene. Casambi-Steuersystem erhältlich über Zubehör.

Leistungsaufnahme der Leuchte: 4W

Betriebsgerät: 48Vdc

Schutzklasse: SCHUTZKLASSE 3

Klasse F: JA

Umgebungstemperaturen: 0°C / +25°C

INSTALLATION

Version mit langem Bügel für den Einsatz in die Schiene in der Version Trimless Deep. Schnell-Befestigungssystem für die mechanische Befestigung des Produkts an der Schiene.

HINWEISE

Ungepolte Leuchte. Arm und Adapter in der Farbe des Strahlergehäuses. Die 110-277Vac Version ist auf Anfrage erhältlich. Inbetriebnahme des Steuerungssystems über eine kostenlose APP; der Einsatz eines spezialisierten Technikers kann auf Anfrage angeboten werden.

GARANTIE

5 Jahre.

HINWEISE

Leuchte für die Entsorgung/Recycling am Ende der Lebensdauer konzipiert. Austauschbare (nur LED) Lichtquelle durch einen Fachmann. Austauschbare Vorschaltgeräte durch einen Fachmann.

Aus Gründen der technologischen Entwicklung der elektronischen Bauteile unterliegen die aufgeführten Daten eventuellen Aktualisierungen. Daher muss bei der Bestellung eine Bestätigung angefordert werden. Der Lichtstrom und die elektrische Leistung weisen einen Toleranzbereich von +/-10% im Vergleich zum angezeigten Wert auf. Tq bei +25 °C auf (CIE 121).

Technische Änderungen vorbehalten.

Targetti Sankey S.r.l.
Via Pratese, 164
50145 Firenze - Italy
Tel: +39 055 37911
targetti.com
targetti@targetti.com

CCIAA Firenze
Share Capital:
€ 500.000,00
VAT N. (IT):
01537660480
R.E.A: FI-275656

TARGETTI

1T6702DA | FORTYEIGHT Label 2

Professioneller ausrichtbarer LED-Strahler, Niederspannung

Zubehör

Filter



Ø mm	Art.-Nr.
17	1T6939

Holographischer Filter aus PMMA mit Lichtlanzen-Effekt.
Ermöglicht eine ovale Form des Lichtbündels; in Kombination mit den Optiken Spot und Flood erscheint der Effekt noch intensiver.

Aus Gründen der technologischen Entwicklung der elektronischen Bauteile unterliegen die aufgeführten Daten eventuellen Aktualisierungen. Daher muss bei der Bestellung eine Bestätigung angefordert werden.
Der Lichtstrom und die elektrische Leistung weisen einen Toleranzbereich von +/-10% im Vergleich zum angezeigten Wert auf. Tq bei +25 °C auf (CIE 121).

Technische Änderungen vorbehalten.

Targetti Sankey S.r.l.
Via Pratese, 164
50145 Firenze - Italy
Tel: +39 055 37911
targetti.com
targetti@targetti.com

CCIAA Firenze
Share Capital:
€ 500.000,00
VAT N. (IT):
01537660480
R.E.A: FI-275656

TARGETTI